

urbanfit Be strong.  
Be fit

# Мини-степпер с эспандерами

Руководство пользователя



арт 432603

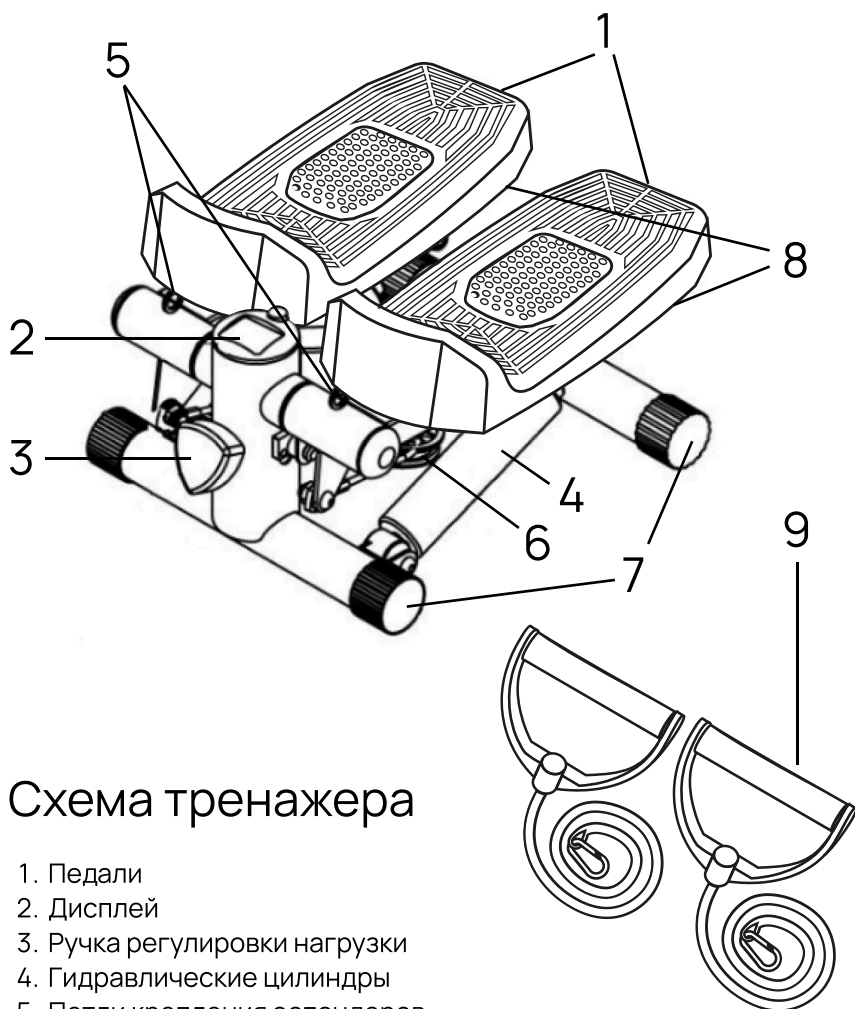
Актуальную инструкцию в электронном виде вы найдете на сайте **urbanfit.pro**, в карточке товара.

## Техника безопасности

Сохраните это руководство для дальнейшего использования.

1. Перед началом сборки и эксплуатации тренажёра ознакомьтесь со всеми положениями, представленными в данном руководстве.
2. Проконсультируйтесь с врачом перед началом тренировок, чтобы уточнить возможность наличия противопоказаний.
3. Не позволяйте детям и домашним животным находиться вблизи тренажера во время его использования.  
Дети могут пользоваться тренажером только в присутствии родителей.
4. Используйте тренажер на твердой, ровной поверхности с защитным покрытием для пола или ковра.  
Для обеспечения безопасности вокруг тренажера должно быть не менее 0,5 м свободного пространства.
5. Перед использованием тренажера проверьте, чтобы все болты и гайки были надежно затянуты.
6. Во время тренировок носите подходящую для этого одежду.  
Не носите свободную одежду, во избежание попадания ее в механизм тренажера. Занимайтесь в подходящей спортивной обуви (кроссовки).
7. Тренажер не предназначен для использования в терапевтических целях. Максимальный рекомендуемый вес пользователя: 100 кг.
8. Во время выполнения упражнений НЕ ПРИКАСАЙТЕСЬ к гидравлическим цилиндрам.

Прибор предназначен для домашнего/частного использования; использование прибора в коммерческих целях, а также в лечебных учреждениях запрещено.



## Схема тренажера

1. Педали
2. Дисплей
3. Ручка регулировки нагрузки
4. Гидравлические цилиндры
5. Петли крепления эспандеров
6. Шкив с тросом
7. Амортизирующие ножки
8. Стопоры
9. Эспандеры

# Начало работы с тренажёром

Тренажер поставляется в предварительно собранном виде.

Перед тем как приступить к занятиям, рекомендуем разложить все элементы конструкции тренажера и убедиться, что в упаковке ничего не осталось.

Состав комплекта:

- мини-степпер
- эспандеры (2 шт).
- комплект инструментов (для затяжки крепежных элементов, которые могут ослабнуть в процессе эксплуатации)

## Важно!

1. Установите степпер на твердую, ровную и сухую поверхность.

Во избежание повреждения напольного покрытия при продолжительном использовании мини-степпера рекомендуется использовать прорезиненный или войлочный коврик, или плотную нескользящую ткань.

2. Степпер поставляется с ослабленным тросом, поэтому педали будут иметь холостой ход.

Для натяжения троса (увеличение нагрузки) поверните ручку регулировки (№ 3 на схеме) по часовой стрелке.

Для уменьшения нагрузки поверните ручку против часовой стрелки.

3. Закрепите эспандеры на петлях (№ 5 на схеме).

4. Проверьте и затяните все крепежные соединения тренажера перед его использованием и в дальнейшем регулярно следите за их состоянием и степенью затяжки.

# Описание дисплея

Дисплей автоматически активируется от движения педалей или при нажатии на белую кнопку «РЕЖИМ/СБРОС».

В автоматическом режиме попеременно отображаются следующие значения:

- ШАГОВ/МИН — количество шагов в минуту
- СКАН — переключение отображения показателей
- СЧЕТ ШАГОВ — количество шагов текущей тренировки
- ВРЕМЯ — продолжительность текущей тренировки
- ККАЛ — количество сожжённых килокалорий\* за тренировку

\*Показатель сожжённых во время тренировки килокалорий. Приведено эталонное расчётное значение, которое может отличаться от реальных показателей (так как зависит от веса, пола, возраста и физической подготовки).

При включении дисплея на нём будут отображаться:

- Справа наверху — **количество шагов**, сделанных за тренировку. Данный параметр отображается всегда.
- Справа внизу один из показателей:  
**Время тренировки.**  
**Количество килокалорий**, сожжённых за тренировку.  
**Количество шагов** за последнюю минуту.



Стрелка на экране указывает на отображаемый в данный момент параметр.

Нажатие на белую кнопку «РЕЖИМ/СБРОС» позволяет переключаться между тремя указанными выше показателями.

Чтобы включить режим попеременного отображения этих показателей — установите стрелку напротив значка «СКАН».

Удерживайте кнопку «РЕЖИМ/СБРОС» для обнуления значений тренировки.

Через 4 минуты после окончания тренировки дисплей автоматически выключится.

## Рекомендации по тренировке

Как и при любых занятиях спортом, важно следовать правильной технике и использовать разнообразные упражнения, чтобы максимально эффективно прокачивать нижнюю часть тела и сердечно-сосудистую систему. Любая тренировка должна состоять из 3 основных этапов: РАЗМИНКА, ТРЕНИРОВКА, ЗАМИНКА. Так тренировка будет эффективной и безопасной.

### Разминка

Начните с разогрева мышц. Двигайтесь плавно, без рывков, не допускайте острой боли.

Стойте ровно, ноги на ширине плеч.

Наклоните голову к одному плечу, затем к другому.

Наклоните голову вперед, затем назад.

Поверните голову в одну сторону, затем в другую.

Медленно сделайте полный оборот головой по часовой стрелке, затем против.

Повторите несколько раз.

Поднимите одно плечо и сделайте несколько круговых движений в одну сторону, затем в другую. Повторите другим плечом.

Поднимите прямые руки наверх (стараясь не поднимать плечи и не зажимать шею).

Выполните 10 вращений в плечевом суставе по часовой стрелке и 10 против.

Разведите руки в стороны, параллельно полу.

Согните руки в локтях и выполните вращения в локтевом суставе 10 раз в одну сторону, затем в другую.

Разведите руки в стороны и выполните 10 круговых движений кистями в одну сторону, затем в другую.

Расставьте ноги шире плеч, руки разведите в стороны, наклонитесь вперед. Потянитесь правой рукой к ступне левой ноги, заведя левую руку за спину. Голова смотрит в сторону руки за спиной. Аккуратно меняйте руки и поворачивайте голову в сторону поднимающейся руки.

Повторите 10 раз на каждую руку.

Расположите руки на поясе, ноги на ширине плеч.

Выполните вращение тазом, зафиксировав положение ног и плеч.

Поставьте ноги вместе. Для равновесия можете опереться в вертикальную поверхность, став к ней боком.

Поднимите одну ногу, согнув ее в колене под углом 90 градусов.

Плавнo отведите бедро в бок, начиная рисовать круг.

Выполните 10 вращений одной ногой, затем другой.

Поставьте ноги вместе, немного согните колени и положите кисти на бедра чуть выше коленей.

Медленно начните рисовать круг коленями, сперва по часовой стрелке, затем против. Не давите сильно на бедра.

Повторите 10 раз в каждую сторону.

Поставьте ноги вместе. Поднимите пятку одной ноги, затем опустите. Повторите 10 раз на каждую ногу.

Поднимите пятку одной ноги, выполните круговые движения.

Повторите 10 раз на каждую ногу.

Встаньте лицом к стене на расстоянии нескольких шагов. Выставив руки вперед, ладони должны касаться стены. Наклоните тело вперед под углом в 45 градусов.

Попеременно вытягивайте левую и правую ступни назад, выполняя движения как при ходьбе.

Надеемся, что вы еще не устали и готовы приступить к тренировке на степпере.

# Тренировка

- Занимайтесь физическими упражнениями спустя 2 часа после еды и спустя 3 часа после плотного приема пищи.
- Соблюдайте водный баланс, делайте несколько небольших глотков в перерывах между подходами.

## Техника тренировки на степере

- Стопы стоят по центру педалей, обеспечивая равномерную нагрузку на ноги.
- Носки и колени смотрят немного в стороны. Ноги не должны стоять строго параллельно — это небезопасно для суставов.
- Основной вес тела должен приходиться на пятки. Следите, чтобы они не отрывались от педалей.
- Держите спину прямо, не перенапрягая мышцы корпуса и не поднимая плечи.
- Корпус должен уходить немного вперед, сохраняя нейтральную позицию позвоночника.

**ВАЖНО:** Гидравлические поршни нагреваются во время интенсивной тренировки. Не прикасайтесь к ним до момента их полного охлаждения.

Установите комфортный уровень интенсивности, поворачивая ручку регулировки (№ 5 на схеме). Встаньте на пол со стороны заднего края тренажёра, поставьте левую ногу на левую педаль и надавите до упора, пока она не достигнет максимально возможного нижнего положения. После этого поставьте правую ногу на правую педаль.

1. Начните тренировку в спокойном темпе — около 2 минут.
2. Постепенно увеличивайте скорость, сохраняйте среднюю скорость в течение 2 минут.
3. Увеличьте темп и двигайтесь максимально быстро в течение 30 секунд.

Повторите такую сессию сперва 2 раза, постепенно увеличивая количество подходов.



Длительность каждого этапа тренировки может быть уменьшена или увеличена в зависимости от вашей подготовки. Вначале ваши подходы могут быть короткими, главное — регулярно выполняйте тренировки хотя бы раз в 2 дня. Постепенно увеличивайте длительность каждого этапа. Так вы сможете увеличить продолжительность тренировок вплоть до 30 минут в день. Вы можете дробить тренировку на несколько подходов в течение дня. Не изнуряющие, но регулярные тренировки легче войдут в привычку и помогут добиться хороших результатов. Берегите себя и занимайтесь в пределах своих сил!

Для повышения интенсивности тренировок воспользуйтесь **эспандерами**. Варианты упражнений с ними:

1. Поднимайте прямые руки в стороны до уровня плеч.
2. Поднимайте прямые руки перед собой.
3. Сгибайте руки, прижав локти к телу.
4. Отводите прямые руки назад.

Делайте упражнения руками в такт с движениями ног. Вы можете укоротить эспандеры (завязав узелок) для увеличения нагрузки.

Также для усиления нагрузки попробуйте:

- Скоростные шаги. Увеличьте темп, делайте быстрые и энергичные шаги. Это усилит кардио-нагрузку и ускорит сжигание калорий.
- Шаги с высоким подъемом. Поднимайте колени как можно выше. Это упражнение воздействует на мышцы бедер, ягодиц и живота.
- Шаги с боковым перемещением. Покачивайтесь из стороны в сторону. Это упражнение разовьет силу и гибкость боковых мышц ягодиц.
- Интервальные тренировки. Чередуйте интервалы энергичных шагов с отдыхом или более медленными шагами. Это улучшит кардиоваскулярную выносливость и ускорит метаболизм.

При увеличении темпа шага повышается сопротивление в цилиндрах.

После тренировки обязательно сделайте заминку.

# Заминка

Встаньте прямо, руки вытяните перед собой. Направляйте поочередно пальцы вверх, натягивая кисть на себя и вниз. Выполните 10 повторов.

Встаньте прямо, спину держите ровно. Скрепите руки в замок и поднимите их над головой. Сделайте наклон вправо, потянитесь руками в ту же сторону, задержитесь в таком положении на несколько секунд.

Вернитесь в исходное положение и повторите на другую сторону.

Поставьте ноги на ширине плеч. Параллельно полу вытяните руку к противоположному плечу, другой рукой мягко надавливайте на область локтя. Повторите на вторую руку.

Расставьте ноги шире плеч, руки разведите в стороны, наклонитесь вперед. Потянитесь правой рукой к ступне левой ноги, заведя левую руку за спину. Голова смотрит в сторону руки за спиной. Аккуратно меняйте руки и поворачивайте голову в сторону поднимающейся руки.

Повторите 10 раз на каждую руку.

Лягте на пол, согните ногу в колене и прижмите бедро к животу. Вторую ногу старайтесь не поднимать от пола и держать прямо. Руками надавливайте на голень, чтобы потянуть бицепс бедра и ягодичные мышцы. Повторите на вторую ногу.

Отличная работа!

# Обслуживание степпера

## УСТАНОВКА И ЗАМЕНА БАТАРЕЙКИ

Возьмите пластиковый дисплей за края, потяните его на себя. (При необходимости подцепите корпус дисплея неострым предметом, например, плоской отверткой). Не тяните дисплей слишком сильно, чтобы не повредить провода микросхем.

Извлеките батарейку с обратной стороны дисплея и вставьте новую, тип батарейки — LR44. Установите дисплей обратно в паз.

! Не выбрасывайте батарейку в мусорный бак, заверните её в полиэтиленовый пакет или бумагу, чтобы позднее отнести в специальную урну (такие часто встречаются в супермаркетах) или в специальный пункт приёма батареек.

## УХОД

Протирайте базу степпера и педали влажной мягкой тряпкой. Не используйте абразивы, кислото- и аммиак содержащие средства и другие агрессивные продукты. Регулярно (в зависимости от степени запыления) смазывайте движущиеся части силиконовым маслом. Это поможет избежать скрипа. Рекомендуемый максимальный вес пользователя — 100 кг. Это позволит продлить срок службы тренажера на долгие годы.

### ЧАСТЫЕ ВОПРОСЫ:

**Появился скрип/стук** – необходимо смазать движущиеся части (шток поршня, трос) силиконовым маслом (подойдет любая масло-смазка для тренажеров). Проблема осталась? Пожалуйста, свяжитесь с нами через личный кабинет.

**Дисплей не считает шаги, не меняются цифры на дисплее** – данный случай является браком. Мы примем товар назад и вернем деньги. Пожалуйста, пришлите нам видео при оформлении возврата, так мы сможем быстрее согласовать возврат товара.

**Не двигаются педали** – проверьте, установлена ли ручка регулировки нагрузки. Степпер поставляется с ослабленным тросом, поэтому педали будут иметь холостой ход. Для натяжения троса поверните ручку регулировки (№3 на схеме) по часовой стрелке.

**Трос не закреплен на шкиве** – поднимите педали, установите трос в паз шкива, опустите педали.

# Мини-степпер с эспандерами

Благодарим за приобретение продукции Urbanfit. Для нас важно, чтобы каждый клиент получал удовольствие от нашей продукции! Будем признательны за отзыв на сайте, где вы приобрели нашу продукцию. Больше товаров на сайте [urbanfit.pro](https://urbanfit.pro).

Мы надеемся, что вы остались довольны нашей продукцией. Если вам понравилось, пожалуйста, уделите минутку и оставьте положительный отзыв — ваше мнение очень важно для нас и поможет другим клиентам сделать правильный выбор.

Если у вас возникли какие-либо вопросы или проблемы, не переживайте! Мы всегда готовы помочь. Пожалуйста, свяжитесь с нами через личный кабинет или через функцию «Задать вопрос». Также вы можете отправить нам сообщение на нашем сайте – [urbanfit.pro](https://urbanfit.pro)

Для более оперативного решения проблемы, мы будем признательны, если вы сможете отправить нам видео — это поможет нам быстрее понять ситуацию и найти наилучшее решение.

Наша продукция проходит строгий контроль качества, но, к сожалению, никто не застрахован от ошибок. Мы искренне просим вас не стесняться обращаться к нам — мы сделаем все возможное, чтобы решить любую проблему и обеспечить вам положительный опыт.

Спасибо, что выбираете нас!

# urbanfit



[urbanfit.pro](https://urbanfit.pro)



[t.me/urbanfit\\_pro](https://t.me/urbanfit_pro)



[vk.com/urbanfit\\_pro](https://vk.com/urbanfit_pro)

# urbanfit

Мы надеемся, товары Urbanfit доставят только положительные эмоции. И все же, если возникли вопросы или неполадки с товаром, не спешите оставлять негативный отзыв, наша служба поддержки всегда на связи и мы обязательно вам поможем. Отсканируйте QR и свяжитесь с нами.



[urbanfit.pro](https://urbanfit.pro)